



arch. Marek Józef Gryglak - STRIX

082 36 Lipovce 228

IČO: 32921535 DIČ:1021144421

Tel: + 421 905 615 848

strix.gryglak@gmail.com

TECHNICKÁ SPRÁVA

Stavba: **REVITALIZÁCIA MESTSKÉHO PARKU STRÁŽSKE**

Objekt: **SO 02 – Detské ihrisko**

Investor: Mesto Strážske, Námestie Alexandra Dubčeka, 072 22 Strážske

Projektant: Ing. Arch. Marek Józef Gryglak

ZOP: Ing. Arch. Marek Józef Gryglak

Dátum: 11.2014

SO 02 – DETSKÉ IHRISKO

1/ Cieľ stavebného objektu

Cieľom stavebného objektu je zrealizovanie detského ihriska v rámci revitalizácie mestského parku Strážske. Účelom stavby je vytvorenie priestoru pre športové využitie obyvateľov mesta. Tento projekt rieši stavebnú pripravenosť pre inštalovanie zariadenia a vybavenia ihriska ako sú lanová veža na lozenie pre deti, hojdačky, detská horolezecká stena, záhradný domček so šmykľavkou pre deti,

kolotoč a pieskovisko. Pôdorysná plocha všetkých prvkov detského ihriska, na parcele č. 67/1 v katastrálnom území Strážske, bude mať plochu 272,29 m². Stredom ihriska bude prechádzať jestvujúci chodník. Montáž a dodávku zariadení ihriska vykoná firma so špecializáciou na tento druh stavieb.

2/ Opis územia z hľadiska účelovej funkcie, požiadavky na urbanistické, architektonické a stavebno - technické riešenie

Hlavným účelom revitalizácie územia je vytvorenie detského ihriska, ktorým sa sprístupní a zatraktívni doposiaľ nevyužívané územie mestského parku. Užívanie detského ihriska je určené pre širokú verejnosť. Urbanistická koncepcia riešenia vychádza z tvaru územia pričom rešpektuje funkčné väzby na kontaktné urbanizované územie. Plocha určená na výstavbu je voľná nezastavaná a pozemok je rovinný. Zrealizovanie detského ihriska nekladie vysoké nároky na architektonické stvárnenie. Základnú funkciu tvorí technická infraštruktúra, ktorá sprístupňuje plochy pre obyvateľov obce. Doplnkovú funkciu tvoria plochy zelene. V návrhu sa uvažuje s výsadbou živého plotu – Krušpán vždyzelený – *Buxus sempervirens* K9, je to stredne rýchlo rastúca rastlina, max. výška 1,5 až 2 m. Celková dĺžka živého plotu: 112 m.

3/ Dopravná infraštruktúra

Riešené územie je dopravne prístupné prostredníctvom siete miestnych komunikácií mesta Strážske.

4/ Podmienky prípravy územia pre vytvorenie detského ihriska

Nie je potrebné vykonať žiadne demolácie objektov.

Výsadby

Pred samotnou výsadbou realizátor vegetačných úprav požiadava o vytýčenie podzemných inžinierskych sietí, aby pri kopaní jám nedošlo k ich poškodeniu. Dreviny sa nesmú vysádzať nad podzemnými zariadeniami v telesa cestnej komunikácie, t.j. hlavne nad trativodom, odvodňovacím potrubím, káblami a pod., s ohľadom na ich prehliadky, obnovu a údržbu.

Orientačný prehľad počtu kríkov na 1m² závisí od ich výšky, pričom pre výškovú skupinu kry je spon: 1,5 - 2,0 m - kry, ktoré dorastú do výšky 2,0 m a vyššie.

Výsadba bude realizovaná do vopred ručne vykopanej jamy. Hĺbka výsadby má zodpovedať hĺbke výsadby v skôlke. Je potrebné ho zasypať vykopanou hlinou. Štartovacie hnojivo – tablety sa kladú na povrch pôdy, pričom sa päťou zatlačia do pôdy. Neaplikujú sa na dno jamy!

5/ Zabezpečenie budúcej prevádzky

Technická infraštruktúra je nevýrobného charakteru. Stavba svojím charakterom nevyvoláva zhoršenie životného prostredia počas užívania a ani počas jej výstavby.

Údržba objektu spočíva v pravidelnom kosení a pravidelnej starostlivosti o trávnik, pravidelnom odstraňovaní prípadných náletov. Rastliny treba pravidelne kontrolovať. Základné úkony pri údržbe rastlín sú zavlažovanie, prebierka a odstraňovanie uhynutých častí rastlín, odburiňovanie, chránenie proti škodcom, chorobám, zveri a mrazu. Vybavenie detského ihriska z drevených prvkov ako napr. detská horolezecká stena, záhradný domček pre deti je potrebné ošetrovať ochranným náterom.

6/ Záväzné regulatívy

Navrhovaná zmena územného plánu nevyžaduje zmenu záväzných regulatívov územného rozvoja obce stanovených v záväznej časti územného plánu.

7/ Navrhovaná skladba povrchovej úpravy detského ihriska:

Pod hojdačkami a pod lezeckou stenou pre deti navrhujeme umiestniť gumenú dlažbu aby sa zabezpečili vhodné a bezpečné podmienky pre užívanie daných zariadení. V miestach okolo detského domčeka navrhujeme použiť riečny štrk frakcie ϕ 4-8 a k celkovej úprave ihriska doplniť trávnatý porast. Pri realizovaní alternatívnych povrchových úprav je potrebné dodržať tieto hrúbky vrstvy:

- kôra 20-30 cm
- štiepky 20-30 cm
- piesok 20-30
- štrk 20-30 cm.

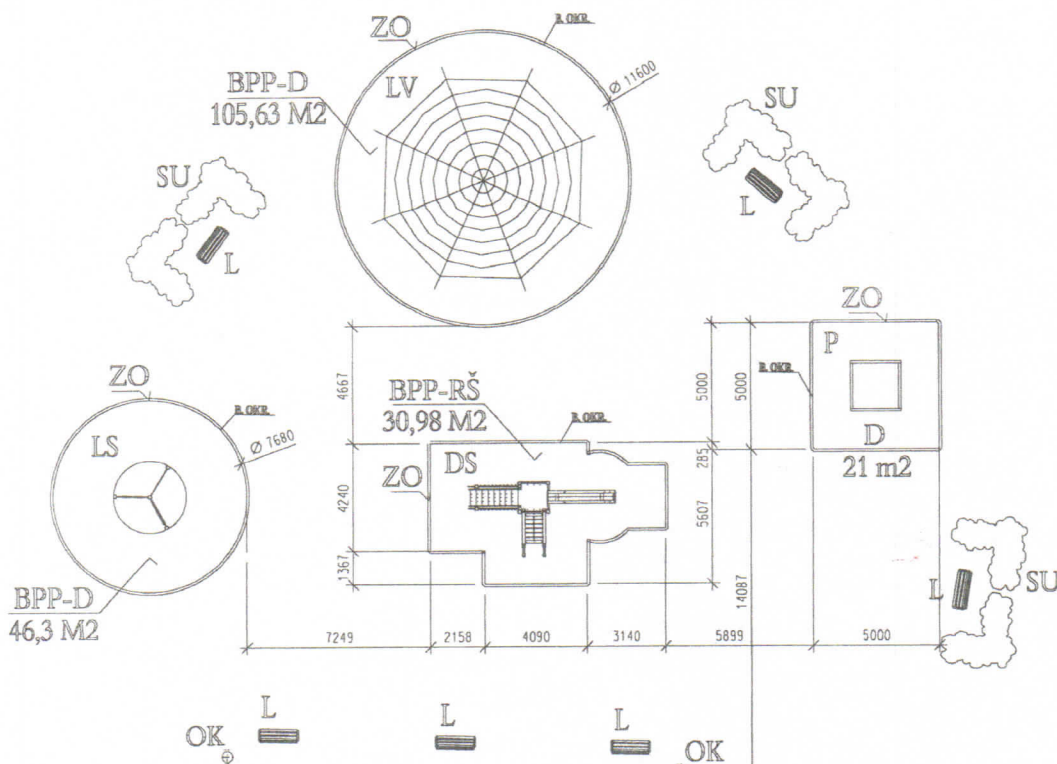
8. Bezpečnosť a ochrana zdravia pri práci.

Počas výstavby je potrebné dodržiavať všetky bezpečnostné predpisy a nariadenia týkajúce sa ochrany zdravia pri práci – Zákon NR SR č.124/2006 Z.z., vyhlášku č.374/90 o zabezpečení bezpečnosti práce

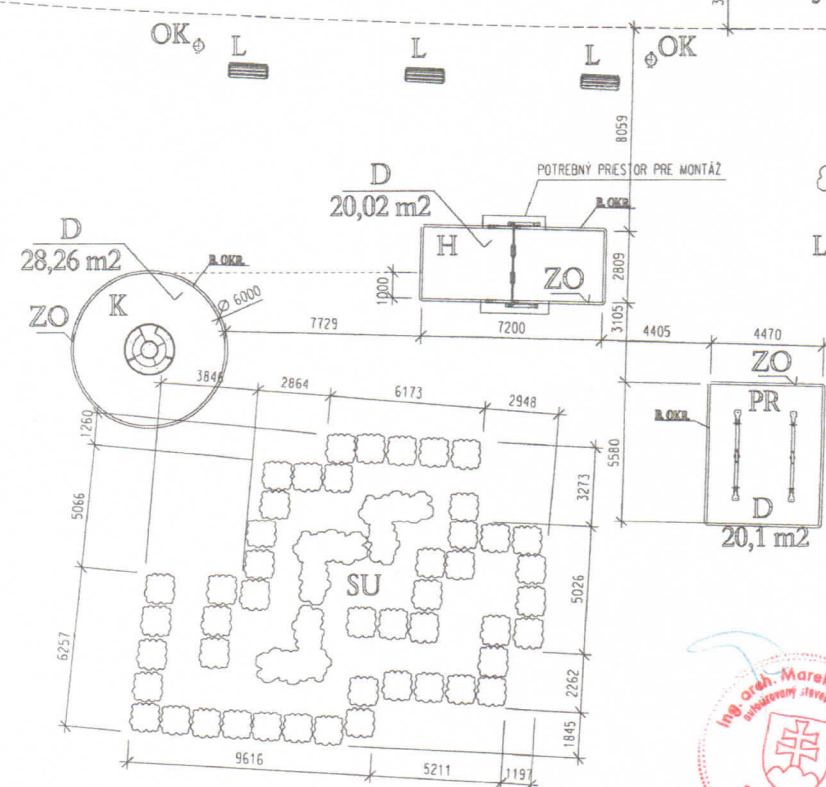
pri stavebných prácach a nariadenie vlády SR o min. bezpečnostných a zdravotných požiadavkách na stavenisko č. 396/2006 Zb.

V Prešove 11.2014

Vypracoval: Ing. Arch. Gryglak



jestvujúci chodník



LEGENDA

- LV - lanová veža
- LS - lezecké steny
- DS - domček so šmykľavkou
- P - pieskovisko
- H - hoidalka dvojité
- PR - prevažovačka dvojité
- K - kolotoč
- L - lavička
- OK - odpadkový kôš
- SU - nízka zeleň - živý plot
- BPP-D - bezpečnostný pádový povrch z drevoštiepky hr.40 mm
- D - povrch z drevoštiepky hr.40 mm
- BPP-RŠ - riečny vymývavý štrk fr. 4-8 hr.200 mm
- ZO - záhonová obruba drevená polguľ. v=250 mm - reťazová

Schvaľuje sa
za podmienok uvedených vo výmere
a so zmenami vyznačenými na pláne
Platí k rozhodnutiu oznámeniu
č. 00-2019/357/SA
Dátum: 21.8.2019
podpis



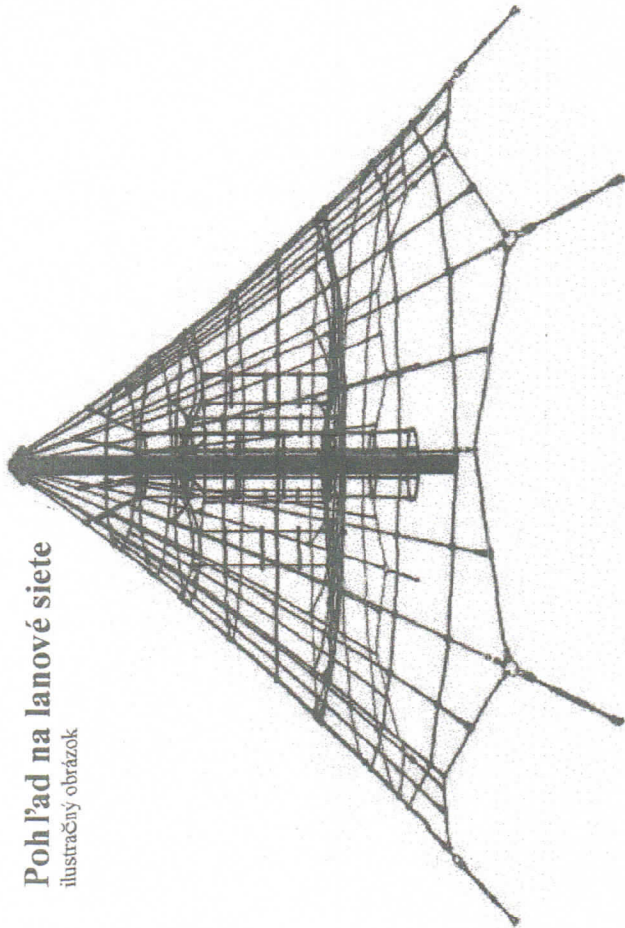
2



VYPRACOVÁV: Ing. arch. Gryglak	KOORDINÁTOR:	STRIX ING. ARCH. MAREK JÚZEF GRYGŁAK 002 36 LIPOVCE 220
ZODP. PROJEKTANT: Ing. arch. Gryglak	DAŤUM: 11.2014	
INVESTOR: MESTO STRÁŽSKÉ, NÁM. ALEXANDRA DUBČEKA, 072 22 STRÁŽSKÉ	NAZOV STAVBY: REVITALIZÁCIA MESTSKÉHO PARKU - STRÁŽSKÉ	Č. ZÁK.: MĚRKA: 1 : 200
OBJEKT: SO 02 - DETSKÉ IHRISKO	OBSAH VYKRESU: Detské ihrisko	SLUPEŇ: DSP FORMÁT: 2 * A4 PROFESIA: ASR Č. VYKRESU: 02.

Pohľad na lanové siete

ilustračný obrázok



Ukotvenie: v zemi - 1x zemný vrut typu U dl. 0,5 - 1m
16 x zemný vrut typu G dl. 0,5 - 1 m - ukotvenie lán

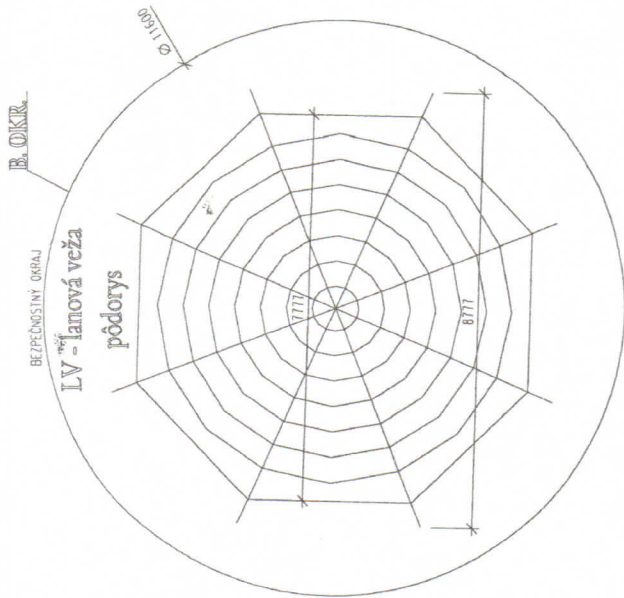
Kotviace prvky:
ilustračný obrázok



Zemný vrut U

Zemný vrut M

Zemný vrut G



Schvaľuje sa
za podmienok uvedených vo výmere
a so zmenami vyznačenými na pláne
Platiť k rozhodnutiu, oznámeniu
č. 00 - 2019 / 357159
Dátum: 21.8.2019 podpis

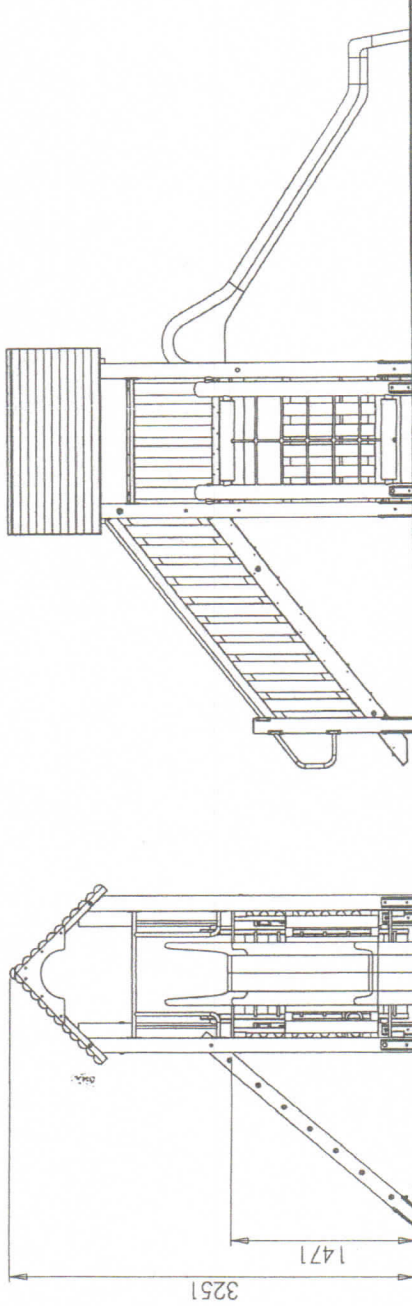
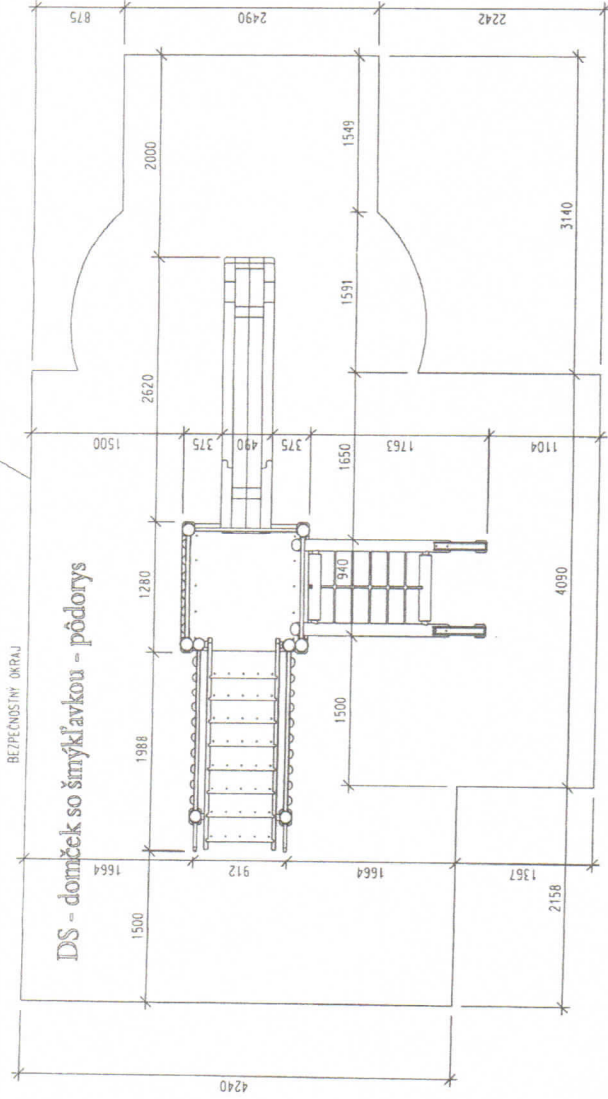


VYPRACOVÁVÁ	Ing. arch. Marek CRIGLAK	KOORDINÁTOR	
ZODP. PROJEKTANT	Ing. arch. Marek CRIGLAK	DAŤUM	11.2014
INVESTOR	MESTO STRÁŽSKO, NÁM. ALEXANDRA DUBČEKA, 072 22 STRÁŽSKO		
NÁZOV STAVBY	REVITALIZÁCIA MESTSKÉHO PARKU - STRÁŽSKO		
OBJEKT	SO 02 - DETSKÉ HRISKO		
OBŠAH VÝKRESU	LANOVÁ VEŽA		
	Č. ZÁČ. 002.36	MEŠKAB 1:100	
	SCHEM. DSP	FORMÁT 2 A4	
	PROFES. J. ASR	Č. VYKRESU	03.

STRIX

ING. ARCH. MAREK CRIGLAK
002.36 LIPŇOVÁ 218

B. OKR.



Schvaľuje sa
za podmienok uvedených vo výmere
a so zmenami vyznačenými na pláne
Platí k rozhodnutiu oznámeniu
č. 02 / 2019 / 352 / Sg.
Dátum: 21.8.2019 podpis



VYPRÁVOVÁJ Ing. arch. Gryglak	KOORDINÁTOR 11.2014	STRIX ING. ARCH. MIROSLAV GRYGŁAK 002 36 LIPTOVSKÁ ZOB		
ZODP. PROJEKTANT Ing. arch. Gryglak	DATUM			Č. ZAK. DSP
MESTO MESTO STRÁŽSKÉ, NÁM. ALEXANDRA DUBČEKA, OÚZ 22 STRÁŽSKÉ NAZOV STAVEB REVITALIZÁCIA MESTSKÉHO PARKU - STRÁŽSKÉ	MĚRKA 1:50			FORMÁT 2xA4
OBJEKT SO 02 - DETSKÉ HRISKO	Č. VÝKRESU 04	DOMČEK SO ŠMYKLAVKOU		

BEZPEČNOSTNÝ OKRAJ

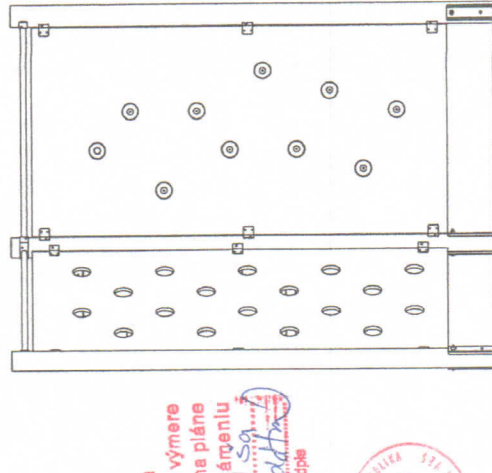
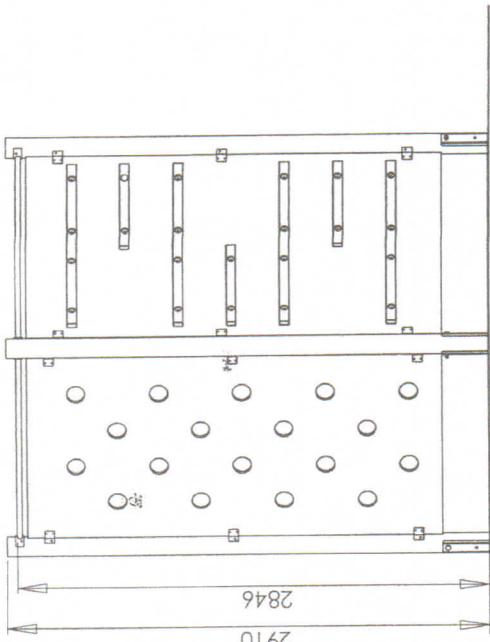
LS - lezecké steny - pôdorys

B. OKR.

Ø 1980

Ø 2880

2910
2846



Schvaľuje sa
za podmienok uvedených vo výmere
a so zmenami vyznačenými na pláne
: Platí k rozhodnutiu, oznámeniu
č. 00-2019/357/Sa
Dátum: 21.08.2019
Karta
podpis



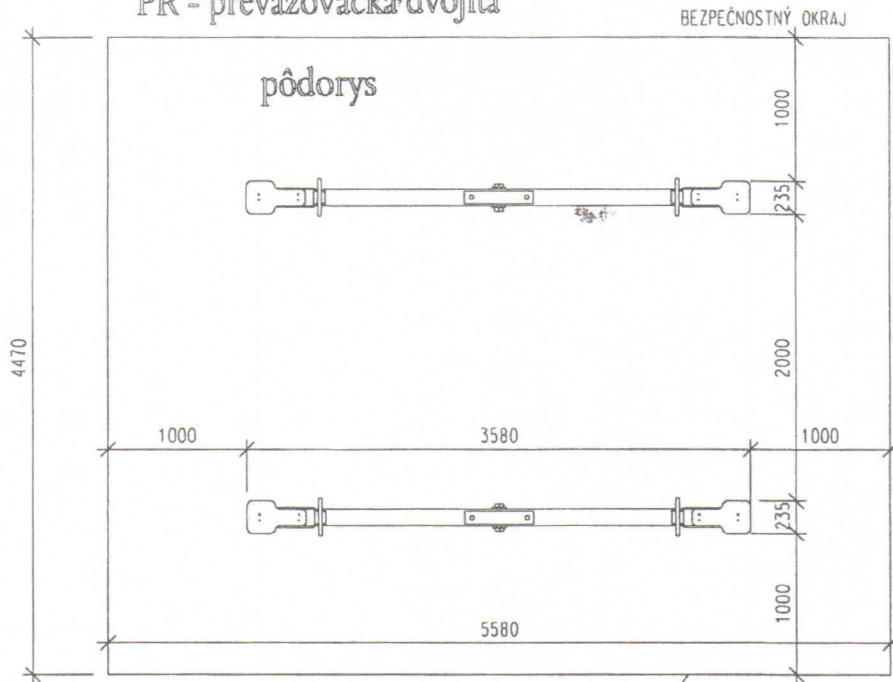
VYPRÁVOVÁJ:	Ing. Oľga Marek, CRYGLAK	KOORDINÁTOR:	
ZODP. PROJEKTANT:	Ing. Oľga Marek, CRYGLAK	DAŤUM:	11.2014
INVESTOR:	MESTO STRÁŽSKE, NÁM. ALEXANDRA DUBČEKA, 072 22 STRÁŽSKE		
NÁZOV STAVBY:	Revitalizácia mestského parku - Strážske		
OBJEKT:	SO 02 - DETSKÉ HRISKO		
OBSAH VÝKRESU:	LEZECKÉ STENY		
C. ZÁK.		MÉRKA:	1 : 50
SLUŽEB.	DSP	FORMÁT:	2 * A4
PROFESIA:	ASR	C. VYBEREŠU	05.

STRX

Ing. Oľga MAREK OĽGA CRYGLAK
002 36 LIPOVCE 270

C. ZÁK. MÉRKA: 1 : 50
SLUŽEB. DSP FORMÁT: 2 * A4
PROFESIA: ASR C. VYBEREŠU 05.

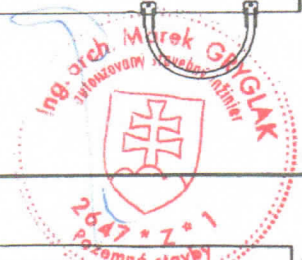
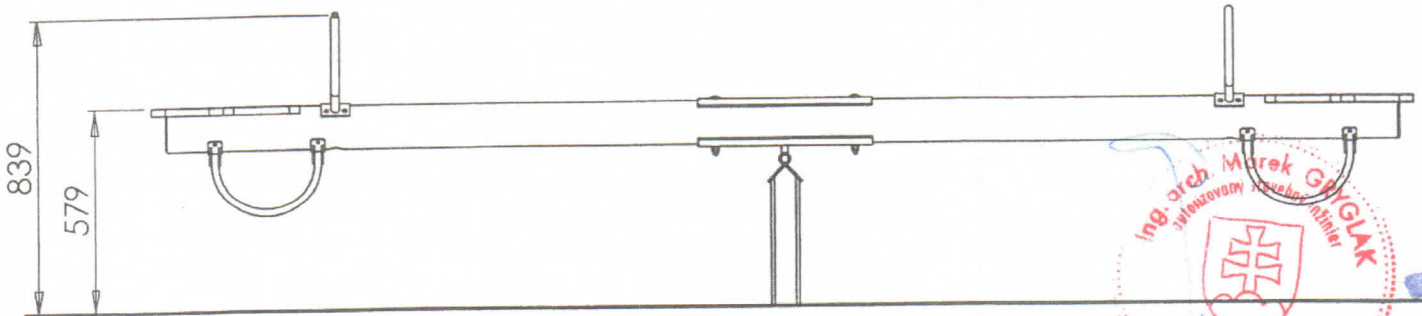
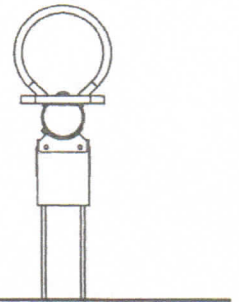
PR - prevažovačka dvojitá



B. OKR.



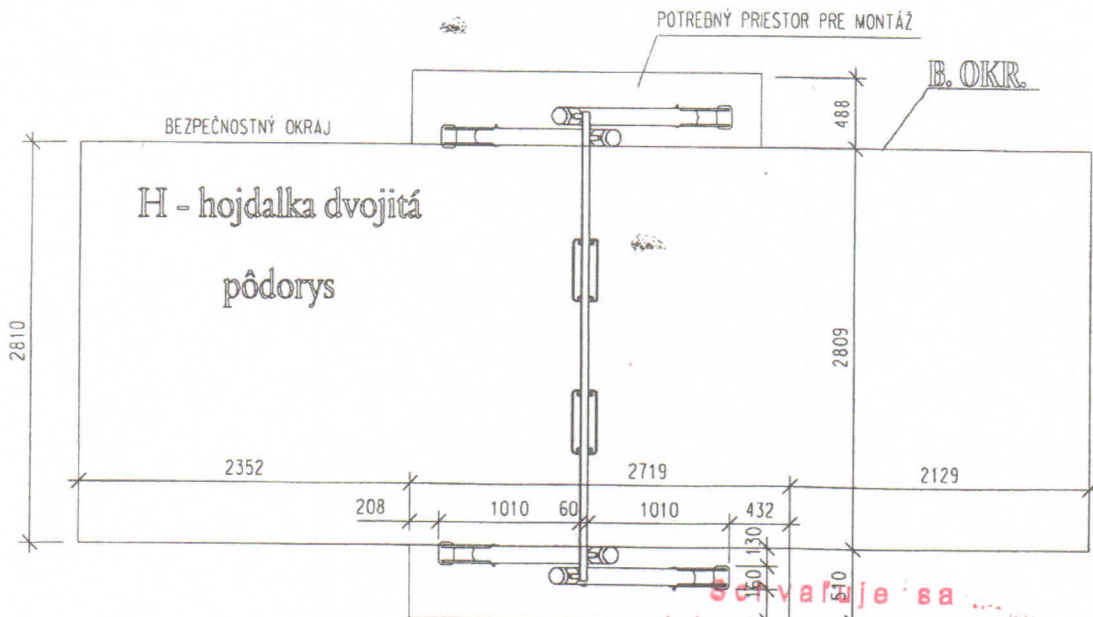
Schvaľuje sa
za podmienok uvedených vo výmere
a so zmenami vyznačenými na pláne
Platí k rozhodnutiu, oznámeniu
č. 00 - 2019/357/Sg
Dátum: 21.8.2019 Kdať
podpis



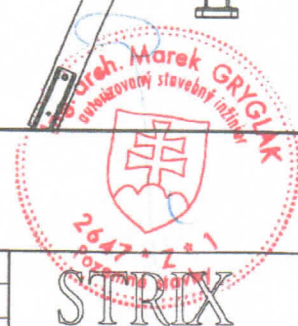
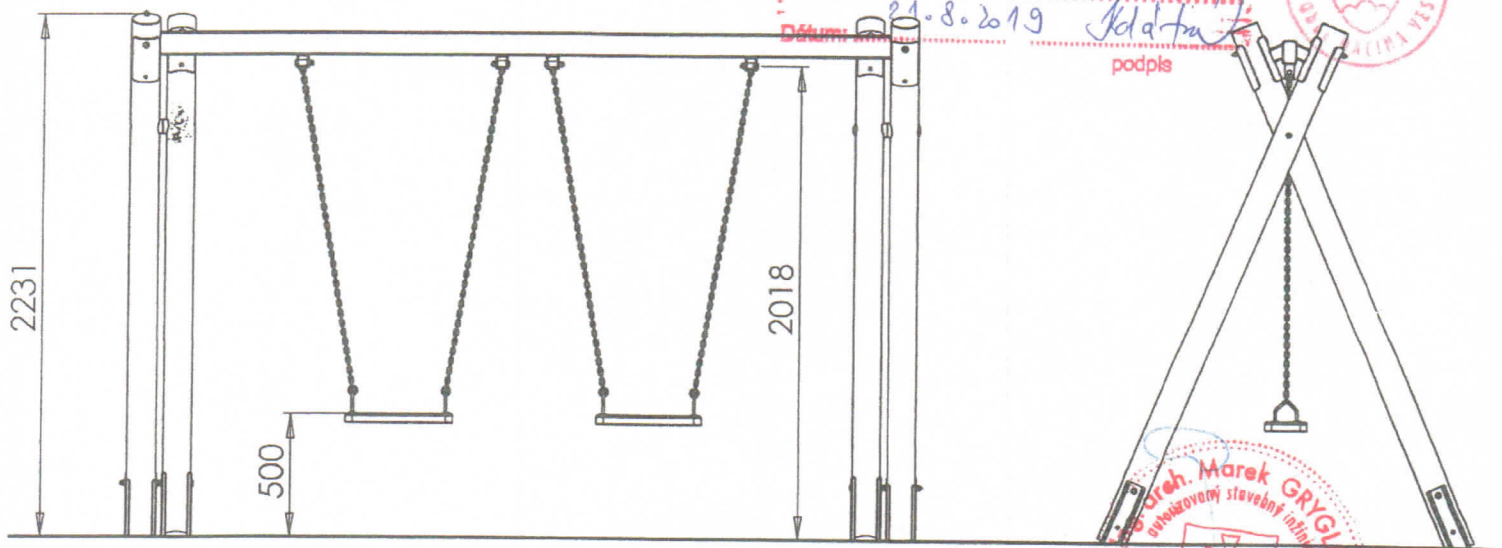
VYPRACOVAL:	Ing. arch. Gryglak	KOORDINÁTOR:	
ZODP. PROJEKTANT:	Ing. arch. Gryglak	DAŤUM:	11.2014
INVESTOR:	MESTO STRÁŽSKE, NÁM. ALEXANDRA DUBČEKA, 072 22 STRÁŽSKE		
NAZOV STAVBY:	REVITALIZÁCIA MESTSKÉHO PARKU - STRÁŽSKE		
OBJEKT:	SO 02 - DETSKÉ IHRISKO	Č. ZÁK.:	MIERKA: 1:50
OBSAH VYKRESU:	PREVAŽOVAČKA DVOJITÁ	STUPEŇ:	DSP
		PROFESIA:	ASR
		FORMÁT:	1* A4
		Č. VYKRESU:	06.

STRIX

ING. ARCH. MAREK JÓZEF GRYLAK
002 36 LIPOVCE 220

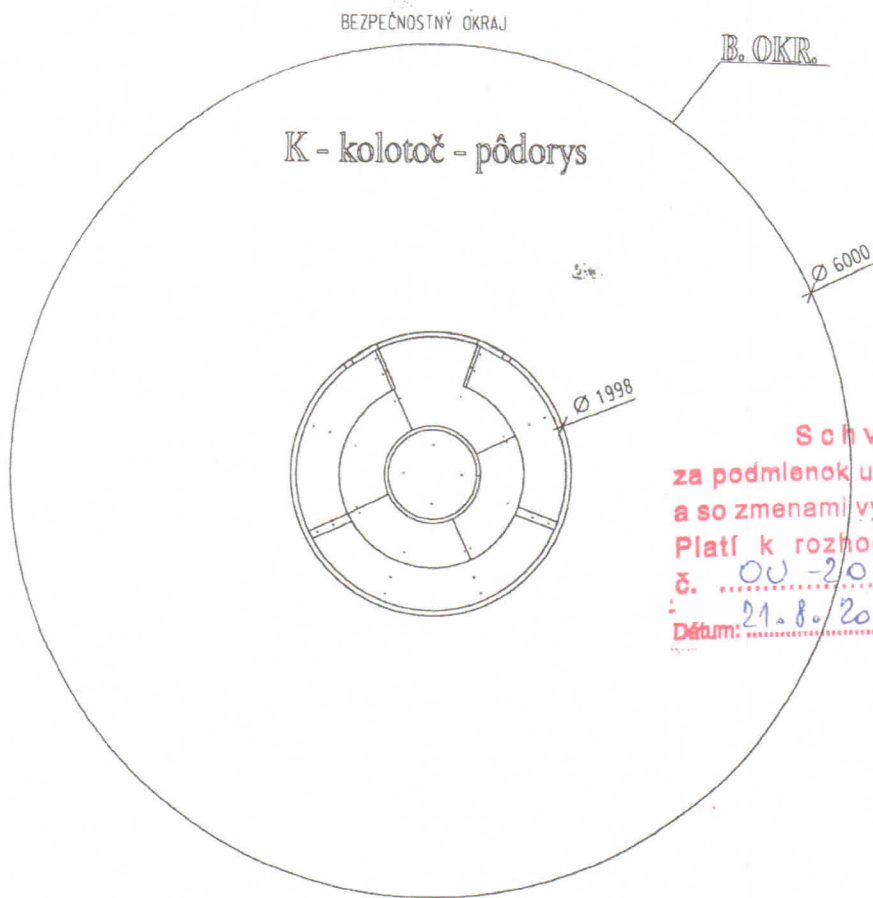


...je sa ...
za podmienok uvedených vo výmere
a so zmenami vyznačenými na pláne
Platí k rozhodnutiu oznámeniu
č. OU - 2019/357/Sg
Dátum: 21.8.2019
podpis

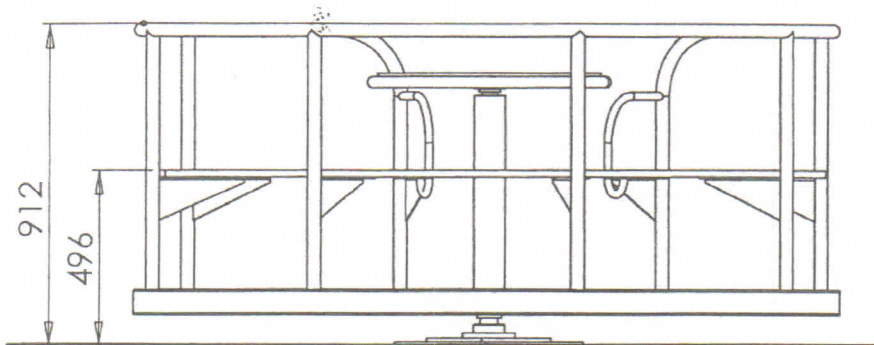


VYPRACOVAL:	Ing. arch. Gryglak	KOORDINÁTOR:	
ZODP. PROJEKTANT:	Ing. arch. Gryglak	DAŤUM:	11.2014
INVESTOR:	MESTO STRÁŽSKE, NÁM. ALEXANDRA DUBČEKA, 072 22 STRÁŽSKE		
NÁZOV STAVBY:	REVITALIZÁCIA MESTSKÉHO PARKU - STRÁŽSKE		
OBJEKT:	SO 02 - DETSKÉ IHRISKO		
OBSAH VÝKRESU:	HOJDALKA DVOJITÁ		
Č. ZÁK.:		MIERKA:	1 : 50
STUPEŇ:	DSP	FORMÁT:	1 * A4
PROFESIA:	ASR	Č. VÝKRESU:	07.

2



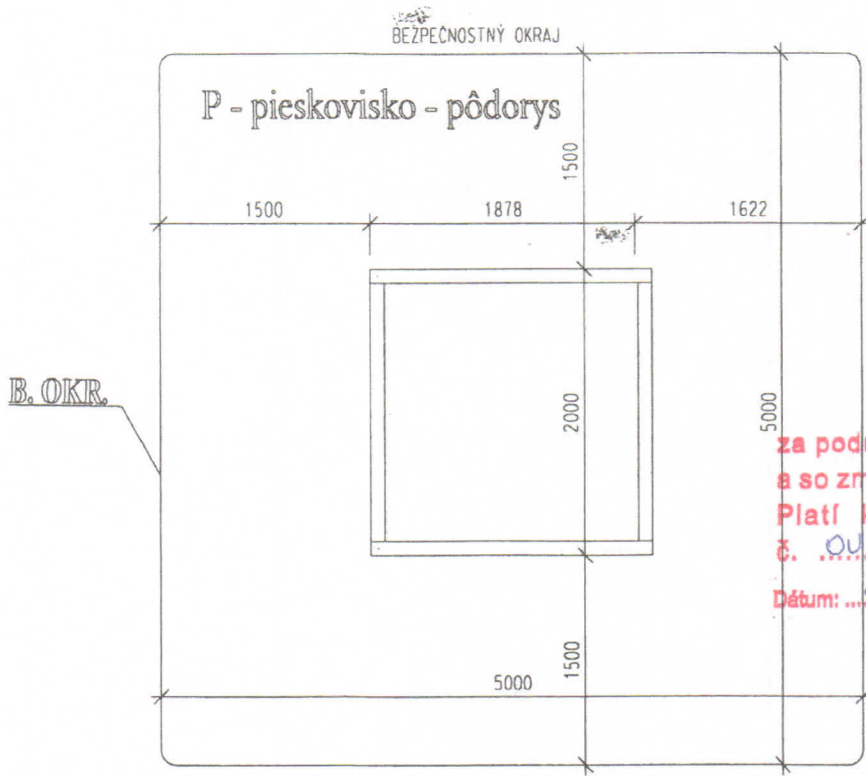
Schvaľuje sa
 za podmienok uvedených vo výmere
 a so zmenami vyznačenými na pláne
 Platí k rozhodnutiu, oznámeniu
 č. OU-2/019/3571/Sg
 Dátum: 21.8./2019 *Kolotoč*
 podpis



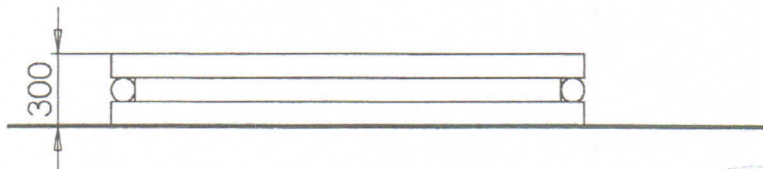
VYPRACOVAL:	Ing. arch. Gryglak	KOORDINÁTOR:	
ZODP. PROJEKTANT:	Ing. arch. Gryglak	DAŤUM:	11.2014
INVESTOR:	MESTO STRÁŽSKE, NÁM. ALEXANDRA DUBČEKA, 072 22 STRÁŽSKE		
NÁZOV STAVBY:	REVITALIZÁCIA MESTSKÉHO PARKU - STRÁŽSKE		
OBJEKT:	SO 02 - DETSKÉ IHRISKO		
OBSAH VYKRESU:	KOLOTOČ		

STRIX	
ING. ARCH. MAREK JÓZEF GRYGŁAK 082 36 LIPOVCE 226	
C. ZAČ.:	MIERKA: 1:50
STUPEŇ: DSP	FORMÁT: 1*A4
PROFESIA: ASR	C. VYKRESU: 08.

2



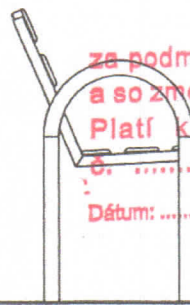
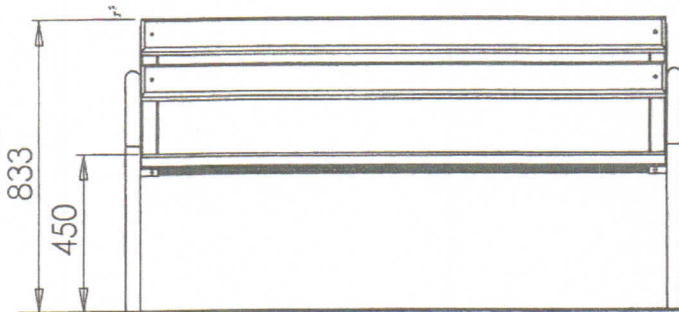
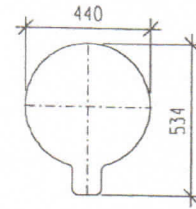
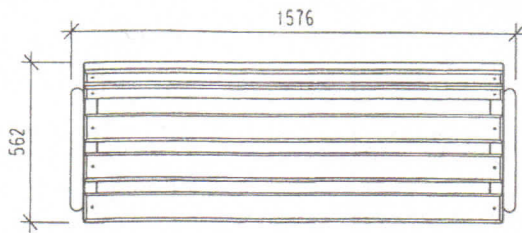
Schvaľuje sa
za podmienok uvedených vo výmere
a so zmenami vyznačenými na pláne
Platí k rozhodnutiu, oznámeniu
č. OU - 2019/357/S9
Dátum: 21.8.2019 *Kdarta*
podpis



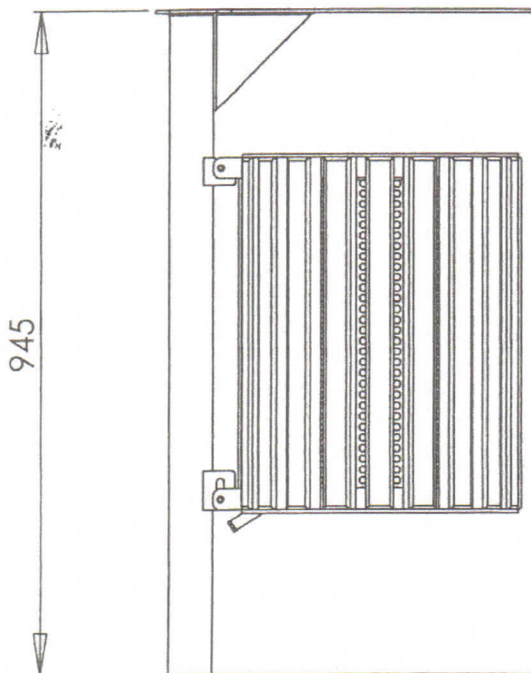
VYPRACOVAL:	Ing. arch. Gryglak	KOORDINÁTOR:	
ZODP. PROJEKTANT:	Ing. arch. Gryglak	DAŤUM:	11.2014
INVESTOR:	MESTO STRÁŽSKE, NÁM. ALEXANDRA DUBČEKA, 072 22 STRÁŽSKE		
NÁZOV STAVBY:	REVITALIZÁCIA MESTSKÉHO PARKU - STRÁŽSKE		
OBJEKT:	SO 02 - DETSKÉ IHRISKO		STRIX ING. ARCH. MAREK JÓZEF GRYGŁAK 002 36 LÍPOVCE 220
ORSAH VÝKRESU:	PIESKOVISKO	Č. ZAK.:	MIERKA: 1:50
		STUPEŇ: DSP	FORMÁT: A4
		PROFESIA: ASR	Č. VÝKRESU: 09.

L - lavička - pôdorys

OK - odpadkový kôš - pôdorys



Schvaľuje sa
za podmienok uvedených vo výmere
a so zmenami vyznačenými na pláne
Platí k rozhodnutiu oznámeniu
č. 00-2019/3571 šg
Dátum: 21.8.2019
Kadaň
podpis



VYPRACOVAL:	Ing. arch. Gryglak	KOORDINÁTOR:	
ZODP. PROJEKTANT:	Ing. arch. Gryglak	DAŤUM:	11.2014
INVESTOR:	MESTO STRÁŽSKE, NÁM. ALEXANDRA DUBČEKA, 072 22 STRÁŽSKE		
NÁZOV STAVBY:	REVITALIZÁCIA MESTSKÉHO PARKU - STRÁŽSKE		
OBJEKT:	SO 02 - DETSKÉ IHRISKO		
OBSAH VÝKRESU:	LAVIČKA, ODPADKOVÝ KôŠ		
	Č. ZÁK.:	MIERKA:	1 : 25
	STUPEŇ:	DSP	FORMÁT:
	PROFESIA:	ASR	Č. VÝKRESU:
			10.

STRIX

ING. ARCH. MAREK JÓZEF GRÝGLAK
002 36 LÍPOVCE 220